



Die neue Practum®.

Start Weighing Right.



- Unvergleichliche Zuverlässigkeit mit dem Weltklasse-Wägesystem
- Made in Germany
- Überlastschutz für langjährige Zuverlässigkeit
- Supervisor Lock
- Schnelle und einfachste Datenübertragung

Netzgerät

Sartorius-Netzgerätm modul	6971790 mit austauschbaren länderspezifischen Netzsteckeradaptern
Primär	100 – 240 V~, – 10% +10%, 50 – 60 Hz, 0,2 A
Sekundär	15 Vdc, ± 5%, 530 mA (max.) 8 Watt (max.): 0 bis +40 °C und 15 Vdc, ± 5%, 330 mA (max.) 5 Watt (max.): 0 bis +50 °C
Weitere Daten	Schutzklasse II lt. EN/IEC 60950-1 bis 3000 m über NN IP40 gemäß EN 60529 IEC 60529

Waage

Spannungsversorgung	nur über Sartorius-Netzgerätm modul 6971790
Eingangsspannung	12,0 ... 18,0 Vdc
Leistungsaufnahme	2 W (typisch)

Umgebungsbedingungen

Die technischen Daten gelten bei folgenden Umgebungsbedingungen:

Umgebung	Verwendung nur in Innenräumen
Umgebungstemperatur	+10°C bis +30°C
Betriebsfähigkeit	Gewährleistet zwischen +5°C ... +45°C
Lager und Transport	– 10°C ... + 60°C
Höhe	bis 3000 m über NN
Relative Luftfeuchte	15 % bis 80 % für Temperaturen bis zu 31 °C nicht-kondensierend, linear abnehmend bis zu 50 % relativer Luftfeuchte bei 40 °C und 20 % bei 50 °C

Sicherheit elektrischer Betriebsmittel	gemäß EN 61010-1/IEC61010-1 Sicherheitsbestimmungen für elektrische Mess-, Steuer-, Regel- und Laborgeräte – Teil 1: Allgemeine Anforderungen
---	---

Elektromagnetische Verträglichkeit	gemäß EN 61326-1/IEC61326-1 Elektrische Mess-, Steuer-, Regel- und Laborgeräte – EMV-Anforderungen – Teil 1: Allgemeine Anforderungen
---	---

Störfestigkeit	Geeignet für den Gebrauch in industriellen Bereichen
Störaussendung	Klasse B (Geeignet für den Gebrauch im Wohnbereich und Bereichen, die direkt an ein Niederspannungsnetz angeschlossen sind, das (auch) Wohngebäude versorgt.) Damit ist das Gerät in beiden Bereichen einsetzbar.

Technische Spezifikationen

Standardausführung

Nivellierung	Glaslibelle mit Luftblase zum Zentrieren
Kalibrierung	Externe Kalibrierung
Wählbare Gewichtseinheiten	Gramm, Kilogramm, Carat, Pound, Unze, Troy Unze, Tael Hongkong, Tael Singapur, Tael, Taiwan, Grain, Pennyweight, Milligramm, Parts pro Pound, Tael China, Momme, Karat, Tola, Baht, Mesghal und Newton
Schnittstelle	mini USB – Automatische Erkennung des Sartorius Drucker YDP40 – Direkte Datenübertragung in Microsoft® Windows Programme ohne weitere Software – Programmierbares Datenausgabeintervall – Datentransferprotokolle SBI, Tabellenformat, Textformat
Anzeige	Touchscreen mit Sartorius Benutzeroberfläche
Standardapplikationen	Wägen, Dichte, Prozent, Kontrollieren, Höchstwert, Zählen, Unruhewägen
Sprachwahl	Englisch, Französisch, Deutsch, Italienisch, Polnisch, Portugiesisch, Russisch, Spanisch, Türkisch, Ungarisch, Chinesisch, Japanisch, Koreanisch
Schutz	– Robustes, leicht zu reinigendes Gehäuse – Schutzabdeckung für den Betrieb – Staubschutz für Analysenwaagen
Passwortschutz	Supervisor Lock, Menüverriegelung zum Schutz vor unbeabsichtigter Manipulation
Diebstahlsicherung	Kensington-Lock und Diebstahlsicherungsöse für Kette oder Kabel
Unterflurverwägung	Ja



Analysenwaagen Practum®

Modell		224	124	64
Wägebereich	g	220	120	60
Ablesbarkeit	mg	0,1	0,1	0,1
Reproduzierbarkeit (Standardabweichung)	mg	0,1	0,1	0,1
Linearitätsabweichung	mg	0,2	0,2	0,2
Empfindlichkeitsdrift zwischen +10 ... +30°C	± ppm/K	2	2	2
Typische Einschwingzeit	s	2	2	2
Waagschalenabmessung	mm	Ø 90	Ø 90	Ø 90
Wägeraumhöhe	mm	209	209	209
Nettogewicht, ca.	kg	4,5	4,5	4,5
Abmessungen T x B x H	mm Inch	360 x 216 x 320 14,1 x 8,5 x 12,6		

Präzisionswaagen Practum®

Modell		513	313	213	3102	2102	1102	612	412	6101	5101	2101	6100	5100	
Wägebereich	g	510	310	210	3100	2100	1100	610	410	6100	5100	1100	6100	5100	
Ablesbarkeit	mg	1	1	1	10	10	10	10	10	100	100	100	1000	1000	
Reproduzierbarkeit (Standardabweichung)	mg	1	1	1	10	10	10	10	10	100	100	100	500	500	
Linearitätsabweichung	mg	2	2	2	30	30	30	30	30	300	300	300	1000	1000	
Empfindlichkeitsdrift zwischen +10... +30°C	± ppm/K	3	3	3	4	4	4	4	4	8	8	8	8	8	
Typische Einschwingzeit	s	1	1	1	1,5	1,5	1,5	1,5	1,5	1,5	1,5	1,5	1	1	
Waagschalenabmessung	mm	Ø 120	Ø 120	Ø 120	Ø 180	Ø 180	Ø 180	Ø 180	Ø 180	Ø 180	Ø 180	Ø 180	Ø 180	Ø 180	
Wägeraumhöhe	mm	209	209	209	-	-	-	-	-	-	-	-	-	-	
Nettogewicht, ca.	kg	4,9	4,9	4,9	3,1	3,1	3,1	3,1	3,1	3,1	3,1	3,1	3,1	3,1	
Abmessungen T x B x H	mm Inch	360 x 216 x 320 14,1 x 8,5 x 12,6							360 x 216 x 95 14,1 x 8,5 x 3,75						

Zubehör

Drucker und Kommunikation

Standard Labordrucker	YDP40
– Druckerpapier für Labordrucker	69Y03287
Datenkabel Mini USB USB A	YCC04-D09
Datenkabel Mini USB RS232 9-polig	YCC03-D09

Allgemein

Akkusatz für Standard Laborwaagen	YRB11Z
Windschutz für Waagen mit einer Ablesbarkeit von 0,01 g 0,1 g 1g	YDS01SQP
Arbeitsschutzhaube für Waagen mit einer Ablesbarkeit von 0,1 mg und 1 mg	6960SE01
Arbeitsschutzhaube für Waagen mit einer Ablesbarkeit von 0,01 g 0,1 g 1g	6960SE02
Staubschutzhaube für Analysenwaagen mit Windschutz	6960SE03

Dichtebestimmung

Dichtebestimmungs-Set für Waagen mit einer Ablesbarkeit von 0,1 mg 1 mg	YDK03
Dichtebestimmungs-Set für Waagen mit einer Ablesbarkeit von 0,01 g 0,1 g 1g	YDK04



YDP40, Standard Labordrucker

Kalibriergewichte

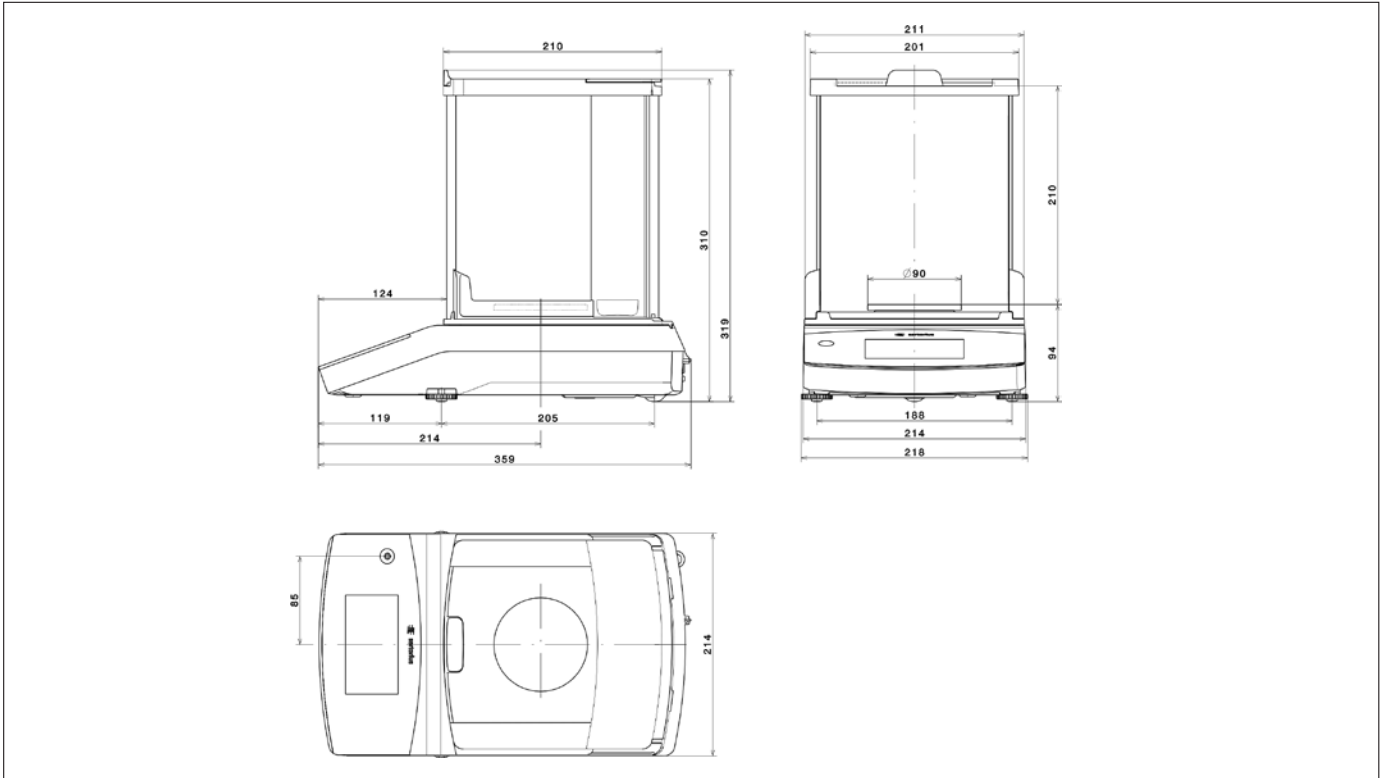
Kalibriergewicht für Laborwaagentyp 224; 313; 213 – Proof Line Knopfgewicht 200 g, OIML Klasse E2, mit DAkKS Zertifikat	YCW522-AC-02
Kalibriergewicht für Laborwaagentyp 124 – Proof Line Knopfgewicht 100 g, OIML Klasse E2, mit DAkKS Zertifikat	YCW512-AC-02
Kalibriergewicht für Laborwaagentyp 64 – Proof Line Knopfgewicht 50 g, OIML Klasse E2, mit DAkKS Zertifikat	YCW452-AC-02
Kalibriergewicht für Laborwaagentyp 513 – Proof Line Knopfgewicht 500 g, OIML Klasse E2, mit DAkKS Zertifikat	YCW552-AC-02
Kalibriergewicht für Laborwaagentyp 3102; 2102 – Proof Line Knopfgewicht 2 kg, OIML Klasse F1, mit DAkKS Zertifikat	YCW623-AC-02
Kalibriergewicht für Laborwaagentyp 1102 – Proof Line Knopfgewicht 1 kg, OIML Klasse F1, mit DAkKS Zertifikat	YCW613-AC-02
Kalibriergewicht für Laborwaagentyp 612 – Proof Line Knopfgewicht 500 g, OIML Klasse F2, mit DAkKS Zertifikat	YCW554-AC-02
Kalibriergewicht für Laborwaagentyp 412 – Proof Line Knopfgewicht 200 g, OIML Klasse F2, mit DAkKS Zertifikat	YCW524-AC-02
Kalibriergewicht für Laborwaagentyp 6101; 5101; 6100; 5100 – Proof Line Knopfgewicht 5 kg, OIML Klasse F2, mit DAkKS Zertifikat	YCW654-AC-02
Kalibriergewicht für Laborwaagentyp 2101 – Proof Line Knopfgewicht 2 kg, OIML Klasse F2, mit DAkKS Zertifikat	YCW624-AC-02



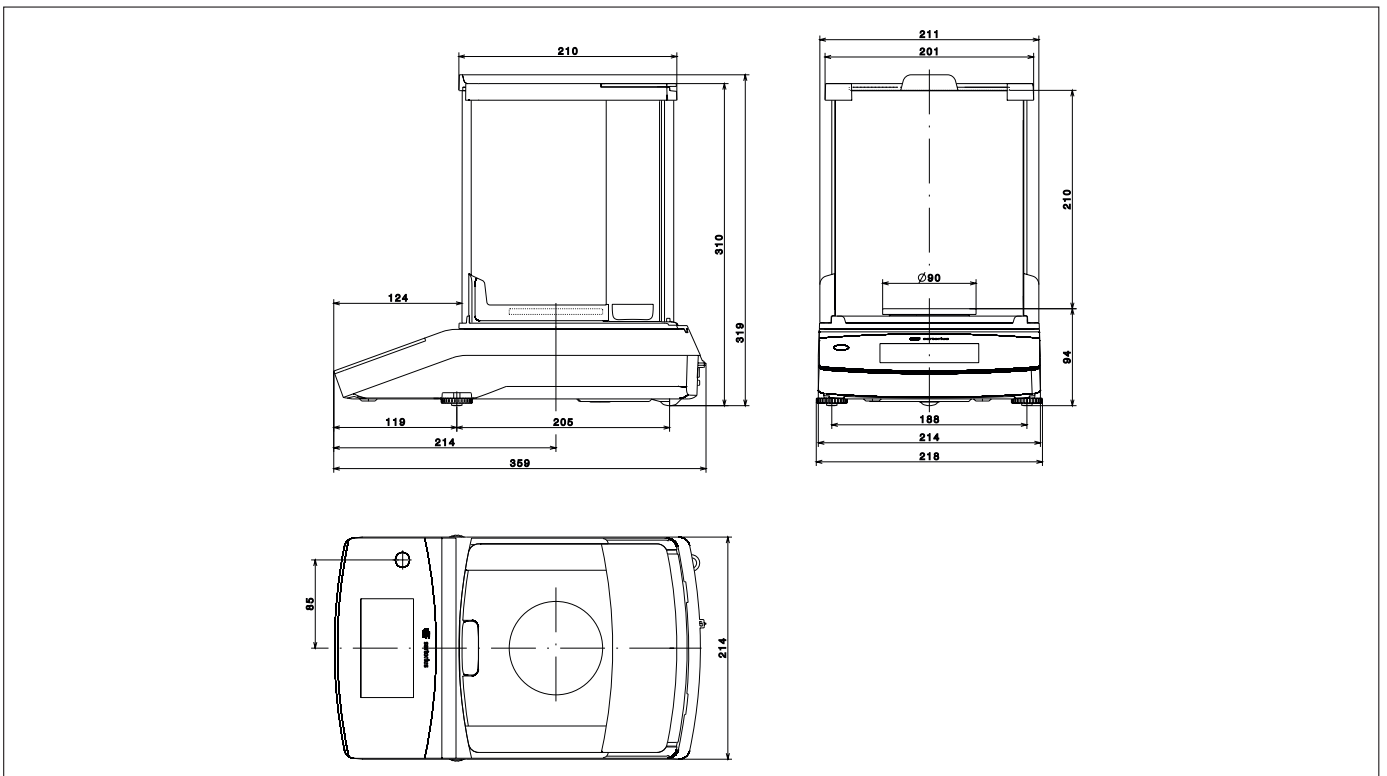
Kalibriergewichte

Technische Maßskizzen

Modelle mit einer Ablesbarkeit von 0,1 mg
Angaben in mm



Modelle mit einer Ablesbarkeit von 1 mg
Angaben in mm



Modelle mit einer Ablesbarkeit von ≥ 10 mg
Angaben in mm

