



# Pioneer™ Serie

Analysen- und Präzisionswaagen



## **Die beste Waage für einfache Wägaufgaben!**

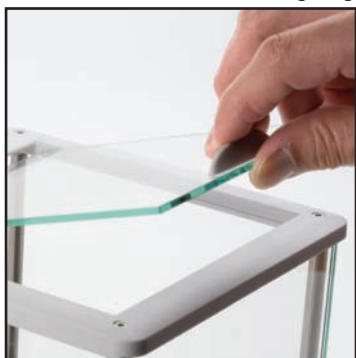
Die OHAUS Pioneer™-Serie der Analysen- und Präzisionswaagen wurden für Grundwägaufgaben in einer Vielzahl von Labor-, Industrie- und Bildungsanwendungen entwickelt. Mit der richtigen Kombination aus Merkmalen und Funktionen bietet die OHAUS Pioneer-Waage eine unkomplizierte Leistung für alle Ihre grundlegenden Wäganforderungen.

### **Zu den Standardmerkmalen gehören:**

- **Leicht zu reinigender Windschutz** – der Windschutz der Pioneer-Waage ist mit Glasscheiben und drei Schiebetüren ausgestattet. Alle Platten lassen sich leicht herausnehmen und wieder einbauen, und zusammen mit einem Edelstahlboden ist alles schnell und einfach zu reinigen
- **Justierlibelle vorne** – die Pioneer-Waage ist an der Vorderseite mit einer Justierlibelle ausgestattet, damit Benutzer schnell prüfen können, ob die Waage ausgerichtet ist
- **Wählbare Umgebungseinstellungen** – mit drei Filtermodi kann die Waage an die Umgebungsbedingungen angepasst werden
- **Flexibilität verfügbarer Optionen** – mit der internen Kalibrierungsoption wird die Genauigkeit gewährleistet. Als Option stehen Modelle mit interner Justierung zur Verfügung

## Abnehmbare Türen bieten einen praktischen Zugriff und leichte Reinigung

Um den von Waagenbenutzern geforderten Anforderungen an die problemlose Reinigung zu genügen, wurde der Windschutz der Pioneer-Waage so konzipiert, dass sich die Türen und Deckel leicht herausnehmen lassen. Das Auseinandernehmen beansprucht nur einige Sekunden, und alle Komponenten einschließlich des Waagengehäuses lassen sich schnell abwischen.



Da eine regelmäßige Reinigung ohne größeren Aufwand möglich ist, werden Verschmutzungen der Proben vorgebeugt, was die Lebensdauer des Produkts verlängert. Außerdem bietet eine standardmäßige Waagenabdeckung zusätzlichen Schutz vor versehentlichen Verunreinigungen und minimiert die Möglichkeit einer Beschädigung der Anzeige und Tastatur.



Sollte der Deckel oder Tür einmal zerbrechen, kann der Ersatz in Sekunden-schnelle eingebaut werden.

## Die an der Vorderseite angebrachte Justierlibelle gewährleistet Genauigkeit

Die Pioneer-Waage ist an der Vorderseite mit einer Justierlibelle ausgestattet. Der Benutzer muss also während des Nivellierungsabgleichs nicht mehr hinter der Waage nachsehen. Ein schneller Blick auf die Anzeige an der Vorderseite genügt um nachzuprüfen, ob die Waage vor dem Gebrauch eben ausgerichtet ist.



## Wählbare Umgebungseinstellungen für Arbeiten in praktisch jedem Zustand

Um die Pioneer-Waage an echte Arbeitsbedingungen anpassen zu können, wurde sie mit wählbaren Umgebungseinstellungen ausgestattet. Bei rauen Umgebungsbedingungen können die Waageneinstellungen so verändert werden, dass Vibrationen und andere Störfaktoren ausgeglichen werden. Umgekehrt kann die Waage auch auf langsame Füllanwendungen eingestellt werden, bei denen die Empfindlichkeit ein wichtiges Kriterium ist.

## Zusätzliche Flexibilität verfügbarer Optionen

Zur Gewährleistung der Genauigkeit ist es mittels der optionalen internen Kalibrierung möglich, die Waage ohne externe Gewichte vor dem Gebrauch zu kalibrieren. Außerdem erfüllen die optionalen nach OIML zugelassenen Versionen örtliche Anforderungen an Waagen, die in eichpflichtigen Anwendungen zum Einsatz kommen.



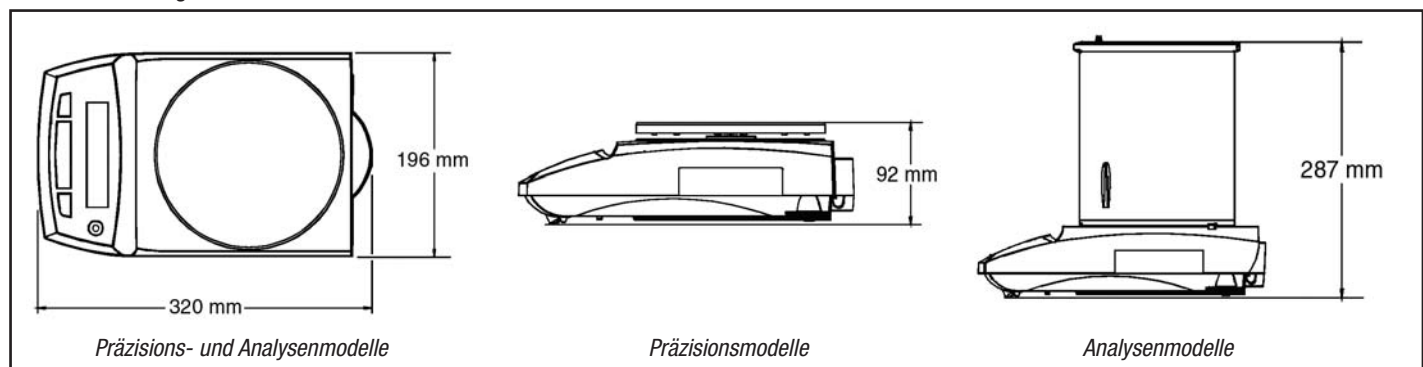
### Technische Daten

Modelle mit interner Justierung	PA64C	PA114C	PA214C	PA213C	PA413C	PA512C	PA2102C	PA4102C	PA4101C
Modelle ohne interne Justierung	PA64	PA114	PA214	PA213	PA413	PA512	PA2102	PA4102	PA4101
Kapazität (g)	65	110	210	210	410	510	2100	4100	4100
Wiederholbarkeit (Std.abw.) mg	0.1		1		10		100		
Ablesbarkeit d (g)	0.0001		0.001		0.01		0.1		
Linearität (mg)	0.2	0.3	2		20		30	100	
Anwendungsmodi	Wägung, Stückzählung, Prozentwägung								
Wägeeinheiten	mg, g, ct, oz, dwt, tical, tola, mommes, baht, grain, mesghal, Newton, ozt, teals, kundenspezifisch				g, lb, ct, oz, dwt, tical, tola, mommes, baht, grain, mesghal, Newton, ozt, teals, kundenspezifisch		g, kg ct, lb, oz, dwt, tical, tola, mommes, baht, grain, mesghal, Newton, ozt, teals, kundenspezifisch		g, kg ct, lb, oz, dwt, tical, tola, mommes, baht, grain, mesghal, Newton, ozt, teals, kundenspezifisch
Plattformgröße (mm)	90 dia.		120 dia.		180 dia.				
Kal.gewicht-Messspanne (g)	50g oder 60g	50g oder 100g	100g oder 200g	100g oder 200g	200g oder 400g	200g oder 500g	1kg oder 2kg	2kg oder 4kg	2kg oder 4kg
Kal.gewicht-Linearität (g)	20g + 50g	50g + 100g	100g + 200g		200g + 400g	200g + 500g	1kg + 2kg	2kg + 4kg	
Tarierungszeit	1 Sekunde								
Stabilisierungszeit	3 Sekunden								
Bruttogewicht (kg)	4.5kg				3.3kg				
Versandgewicht (kg)	6.9kg				5.4kg				
Waagenabmessungen W x H x D (cm)	19.6 x 28.7 x 32cm				19.6 x 9.2 x 32cm				
Kartonabmessungen L x W x H (cm)	49.5 x 39.5 x 52.2cm				49.5 x 39.5 x 32.7cm				
Zugluftschutz	Ja				Keine				
Betriebsbedingungen	-10 °C bis 40 °C bei 10 % bis 80 % relative Feuchte, nicht kondensierend, bis zu 4000 m über Meereshöhe								
Lagertemp.	-40 °C bis 70 °C bei 10 % bis 80 % relative Feuchte, nicht kondensierend								

### Technische Daten

Modelle mit OIML-Zulassung	PA64CM	PA114CM	PA214CM	PA213CM	PA413CM	PA512CM	PA2102CM	PA4102CM	PA4101CM
Kapazität (g)	65	110	210	210	410	510	2100	4100	4100
Anwendungsmodi	Wiegen								
Wägeeinheiten	mg, kg, g, ct								
Zugelassene Ablesbarkeit e (mg)	1		10		100				

### Außenabmessungen



# Pioneer™ Analysen- und Präzisionswaagen

## Standardmerkmale



### Integrierte Sicherheitshalterung

Zum Befestigen Ihrer Waage an einer Arbeitsstation, um unbeabsichtigtes Verrutschen bzw. Diebstahl zu verhindern

### Unterflurwägehaken

Mittels des in die Pioneer-Waage integrierten Unterflurwägehakens kann ein Objekt unter der Waage



aufgehängt werden, um seine Dichte bzw. das spezifische Gewicht zu bestimmen

### RS232-Schnittstelle

Die RS232-Schnittstelle der Pioneer-Waage ermöglicht den Anschluss an einen Ohaus SF42-Drucker oder einen Computer. Ausdrucken von Waagen-ID sowie Notizzeilen für Benutzer-ID, Projekt-ID, Zeit und Datum zur besseren Rückverfolgbarkeit der Wägungen

### Integrierte Menüsperre

Eine Kombination aus Software und mechanischem Schalter sperrt die Menüs einschließlich des Kalibrierungsmenüs



### Nivellierungsanzeige vorne

Ein schneller Blick auf die Anzeige an der Vorderseite genügt um nachzuprüfen, ob die Waage vor dem Gebrauch eben ausgerichtet ist

### Mehrere Anwendungsmodi und Einheiten

Die Pioneer-Waage bietet Grundwägefunktionen, Stückzählung und Prozentwägung sowie 19 internationale Wägeeinheiten einschließlich einer benutzerdefinierten Einheit

### Optionale interne Kalibrierung

Die Waage kann ohne externe Gewichte vor dem Gebrauch kalibriert werden

## Weitere Standardmerkmale und Ausrüstung

Netzadapter, benutzerwählbare Messspannenkalibrierpunkte, Software-Rücksetzmenü, Stabilitätsanzeige, Auto-Tara, benutzerwählbare Kommunikationseinstellungen, benutzerwählbare Druckoptionen, Edelstahlplattform

## Zulassungen

FCC  
CE  
C Tick N13123  
OIML (optional)

## Optionen und Zubehör

	Ohaus Number
Interne Kalibrierung .....	Siehe Tabelle mit technischen Daten
Nach OIML zugelassene Versionen .....	Siehe Tabelle mit technischen Daten
Sekundäre Anzeige mit Hintergrundbeleuchtung .....	80251396
Dichtebestimmungssatz .....	80850045
Kalibriergewichte .....	Das komplette Angebot ist bei Ohaus zu erfragen
Sicherheitsgerät – Kabel und Schloss .....	80850000
Drucker SF42 .....	12101508
RS232-Kabel, SF42-Drucker .....	21253677
RS232-Kabel, IBM 9-polig .....	00410024
RS232-Kabel, IBM 25-polig .....	80500524
Ohaus Collect-Software .....	80500746

## Branchenführende Qualität und Unterstützung

Alle OHAUS Pioneer™-Waagen werden im Rahmen eines nach ISO 9001:2000 registrierten Qualitätsmanagementsystems hergestellt. Unsere robuste Konstruktion und strengen Qualitätskontrollen sind schon seit mehr als einem Jahrhundert die Markenzeichen aller Ohaus-Produkte.

[www.ohaus.com](http://www.ohaus.com)

\* ISO 9001:2000  
Registered Quality Management System

© Copyright Ohaus Corporation  
80774306

