



Discovery

Semi-Micro und Analysenwaagen

Die professionelle Wahl für analytische Wägeanwendungen!

Die *NEUE* Ohaus Discovery kombiniert unvergleichliche Wägeeigenschaften mit der innovativen Ohaus SmarText™ Software, für einfachste Bedienung und Zuverlässigkeit. Die Discovery ist mit einer langlebigen, robusten Metallkonstruktion ausgerüstet und mit der erweiterten internen Justierung AutoCal™ ist sie eine der Besten ihrer Klasse:

- **Höchste Leistung** mit einer Reproduzierbarkeit und Linearität die 2x besser ist als bei den Meisten ihrer Klasse
- **SmarText™ Software** verwendet Textinformationen um den Benutzer durch die Wägeanwendungen und Einstellungen zu führen
- **Advanced AutoCal™** ist eine automatische interne Justierung mit zwei Gewichten und garantiert ein Höchstmaß an Meßgenauigkeit

Die Ohaus Discovery Serie bietet vier Analysenmodelle mit Kapazitäten bis 310g bei 0,1mg und dem FineRange™ Modell mit 0,01mg Ablesbarkeit. Die Discovery eignet sich damit hervorragend für die Forschung im pharmazeutischen und universitären Bereich als auch für allgemeine Laboranwendungen.

Discovery Semi-Micro und Analysenwaagen

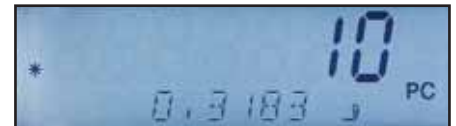
Höchste Leistung

Die Reproduzierbarkeit und Linearität der Discovery ist 2x besser als bei den Meisten ihrer Klasse. Die Glas und Metall Konstruktion schützt vor elektrostatischer Aufladung und Korrosion und erhöht damit die Stabilität und Präzision sowie die Lebensdauer der Waage.



SmarText™ Software

SmarText™ ist eine Ohaus Software, die mit Textinformationen den Benutzer durch die Wäganwendungen und Waagen-einstellungen führt. Das 2-zeilige alphanumerische, hinterleuchtete LC-Display und die klar definierten Tasten, informieren über das, was gerade passiert und das was Sie als nächstes tun müssen.



Das 2-zeilige LCD und SmarText™ zeigt simultan das Gewicht und anwendungsspezifische Informationen wie Prozent oder Stückzahl an. Bei Druck auf die Funktionstaste werden funktionsbezogene Informationen, wie durchschnittliches Stückgewicht (APW) oder Gesamtstückzahl, angezeigt.

Erweiterte AutoCal™ Automatische Interne Justierung

Die AutoCal™ Justierung justiert die Waage vollautomatisch bei Temperaturveränderungen oder in einem Zeitintervall von 11 Stunden und sichert somit ein Höchstmaß an Meßgenauigkeit und Reproduzierbarkeit der Waage.



Zur Optimierung der Wäageergebnisse, verwendet die Justierung AutoCal™ zwei interne Justiergewichte zur Durchführung einer Linearitätsjustierung.

Ohaus Discovery Wägefunktionen

Statistik

Die Funktion „Statistik“ wird verwendet, wenn eine Anzahl von Proben miteinander verglichen und die relative Abweichung der Proben sowie weitere statistische Daten überprüft werden sollen. In diesem Programm sind mindestens drei Proben erforderlich. „Statistik“ enthält folgende Menüoptionen: Probenanzahl, Höchstwert, Mindestwert, Differenz, Summe, Mittelwert, Standardabweichung, relative Abweichung, automatisches Probewiegen und automatisches Drucken.



Zusätzlich zum Standardwiegen können statistische Daten für Tier/Dynamisches Wägen und Kontrollwägen erstellt werden.



Dichtebestimmung

Mit der Discovery können vier Methoden zur Dichtebestimmung verwendet werden. Diese sind:

1. Der Benutzer kann Dichte feststellen für Festkörper, die dichter als Wasser sind
2. Der Benutzer kann Dichte feststellen für Festkörper, die weniger dicht als Wasser sind
3. Der Benutzer kann Dichte feststellen für Flüssigkeitsdichte (das benötigte Senkblei ist nicht im Lieferumfang)
4. Der Benutzer kann Dichte feststellen für poröses Material (mit Öl imprägniert)



Nachdem einige Parameter in die Waage eingetragen wurden, übernimmt die Discovery mit der eingebauten Dichtetabelle die Berechnung und stellt schnelle und genaue Dichteresultate zur Verfügung, ohne zusätzliche manuelle Rechenoperationen.



Pipettenkalibrierung

Mit der Pipettenkalibrierung werden die Genauigkeits- und Präzisionswerte von Pipetten durch Gewichtsanalyse überprüft. Zur Gewährleistung der maximalen Genauigkeit wird die



Verwendung der Discovery DV215CD 0.01mg Semi-Micro Waage empfohlen. Um eine Pipette zu kalibrieren, wählt der Benutzer die Art der Flüssigkeit in der Pipette (normalerweise Wasser), den Luftdruck, den Nennwert und die Maßeinheit der Pipette aus. Die Waage macht dann den Rest. Wenn zur Pipettenkalibrierung eine andere Flüssigkeit verwendet werden soll, muss die Dichte der Flüssigkeit in g/cc bei aktueller Zimmertemperatur eingegeben werden.

Ohaus Discovery Wägefunktionen

Prozentwägung

Dieser Modus erlaubt dem Benutzer, das Gewicht einer Probe als Prozentsatz eines Bezugsgewichts anzuzeigen, was in Siebanwendungen, Reagenzwiegen, Feuchtebestimmung und in anderen Arten von Bestandteilmischungen nützlich ist.



Stückzählung mit Autooptimierung

Die Funktion Stückzählung ist geeignet zum Zählen von Pillen oder Teilen, die zwar ein einheitliches aber geringes Eigengewicht haben. Diese Funktion ermöglicht dem Benutzer das Zählen aufgrund eines errechneten Stückgewichts. Die Autooptimierung erhöht die Zählgenauigkeit durch automatische Neuberechnung des Referenzgewichtes beim Hinzufügen von Teilen.



Kontrollwägung

Die Funktion der Kontrollwägung überprüft Proben gegen ein vorgegebenes Zielgewicht innerhalb der benutzerdefinierten Toleranzen.



Tier-/Dynamische Wägung

Die dynamische Wägung ermöglicht stabile Wägeregebnisse bei ungünstigen Umgebungsbedingungen oder unruhigen Wägegütern wie z.B. Tieren. Mit dieser Funktion werden Schwingungen, Vibrationen oder Erschütterungen kompensiert indem der Mittelwert von einer Anzahl Messzyklen gebildet wird und dieser in einem stabilen Wägewert angezeigt werden kann. Diese Funktion kann manuell, halbautomatisch oder automatisch ausgeführt werden.



Summieren

Mit der Funktion Summieren können beliebig viele Einzelwägungen automatisch zu einer Gesamtsumme addiert werden. Entgegen vielen anderen Waagen sogar bis zum Limit der Displayanzeige.



High Point Mode

High Point ist eine Funktion, die das Wägen einer Anzahl von Proben gestattet, wobei die Waage das höchste Probengewicht speichert. Diese Funktion kann benutzt werden, wenn man Chargen oder

Zufallsstichproben für die Qualitätsüberprüfung analysiert.



Ausstattungsmerkmale:

Verschiede Wägeeinheiten

Die Discovery bietet eine Vielzahl von Wägeeinheiten, inklusive einer frei definierbaren Wägeeinheit z.B. für die Berechnung von g/m².

Standortanpassung

Wählbare Filtereinstellungen sorgen für Kompensation von Vibrationen oder anderen Störfaktoren bei ungünstigen Umgebungsbedingungen.

Anbindung

Die Discovery besitzt serienmäßig eine RS232 Schnittstelle und GLP/GMP Datenausgabe.



Justierlibelle

Die Discovery ist mit einer vorderen Libelle ausgestattet, was das lästige nach hinten Schauen beim Nivellieren überflüssig macht. Vor jedem Gebrauch der Waage reicht ein kurzer Blick auf die Libelle in der Wägekammer, um festzustellen, ob die Waage noch korrekt ausgerichtet ist.



Unterflurwägehaken

Mit dem integrierten Unterflurwägehaken können Wägungen zur Dichtebestimmung oder zur Bestimmung des spezifischen Gewichts durchgeführt werden.



Leicht ablesbares Display

Die Discovery hat ein zweizeiliges, alphanumerisches LCD mit brillanter Hintergrundbeleuchtung.



Einfache Reinigung

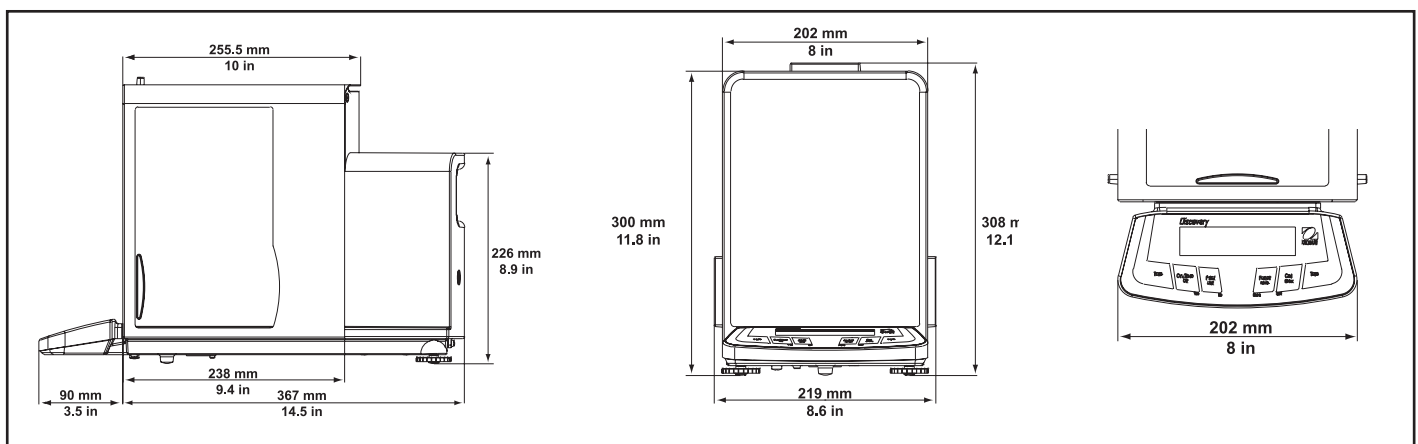
Die Edelstahlplattform und der abnehmbare Windring garantieren eine einfache Reinigung der Discovery.



Einfache Bedienung

Die 4-Tasten-Bedienung mit den definierten JA, NEIN, ZURÜCK und EXIT Tasten machen das Navigieren im Menü und den Menüeinstellungen ganz einfach. Die definierten TARA Tasten rechts und links ermöglichen ein beidhändiges Trieren.

Maßzeichnungen



Discovery Semi-Micro und Analysenwaagen

Spezifikationen

Modell	DV114C	DV214C	DV314C	DV215CD
Wägebereich (g)	110	210	310	81*/210
Ablesbarkeit (mg)	0.1	0.1	0.1	0.01*/0.1
Reproduzierbarkeit (Std.Abw.) (mg)	0.1	0.1	0.2	0.02*/0.1
Linearität (mg)	±0.2		±0.5	±0.03*/0.2
Wägeeinheiten	Milligramm, Gramm, Karat, Ounce, Ounce Troy, Grain, Pennyweight, Momme, Hong Kong Tael, Singapore Tael, Taiwan Tael, freie Benutzereinheit			
Wägefunktionen	Wägen, Stückzählung mit Autooptimierung, Prozentwägung, Kontrollwägung, Tier-/Dynamisches Wägen, Brutto/Netto/Tara Funktion, Summieren, High Point, Dichtebestimmung, Statistik, Pipettenkalibrierung			
Ausstattungsmerkmale	Standortanpassung durch wählbare Filterstrufen, RS232 Schnittstelle mit GLP/GMP Protokoll, Edelstahl Wägeplattform und Windring, Glas & Stahl Konstruktion, Display Arbeitsschutzabdeckung, integrierter Unterflurwägehaken, einfache 4-Tasten-Bedienung, vordere Justierlibelle			
Tarierbereich	Subtraktiv, gesamter Wägebereich			
Stabilisierungszeit (Sek.)	4		8	12/5
Sensitivitätsdrift (10-30°C)	±2ppm/°C			
Betriebstemperatur	10° bis 40°C			
Justierung	vollautomatisch intern, auf Tastendruck intern, manuell extern			
Stromversorgung	Netzadapter 220-240 V 100mA, 50/60 Hz			
Display Anzeige	zweizeiliges, alphanumerische LC Display			
Display Größe (cm)	10 x 2.5			
Plattformgröße (Durchmesser)(cm)	9			
Freie Höhe über Wägeplatte (cm)	24			
Gehäusemaße BxHxT (cm)	20 x 30 x 45.7			
Nettogewicht (kg)	10.2			

*FineRange™

Weitere Standardausstattung

Stabilitätsanzeige, mechanischer und Software Über-/Unterlastschutz, Netzadapter, benutzerwählbare Meßspannenkalibrierungspunkte, Auto Tara, autom. Abschaltung, benutzerwählbare Druckoptionen, benutzerwählbare Verbindungseinstellungen, benutzerdefinierbare Projekt und User ID's, Software Reset Menü, Software Menüisierung.

Zulassungen

CE, OIML

Zubehör, optionalOhaus Artikel-Nr.

Standarddrucker SF42	12101507
RS232 Kabel für SF42 Drucker	21253677
SF42 Papierrollen (5er Pack)	12101511
SF42 Farbband	12101512
RS232 Verbindungskabel für PC, 9 pin	80500525
RS232 Verbindungskabel für PC, 25 pin	80500524
Dichtebestimmungssatz	00223015
Staubschutzhülle	00223147
Diebstahlsicherung	00223150
Justiergewichte	auf Anfrage

www.ohaus.de



ISO 9001:2000
Registriertes Qualitätsmanagement

80774263 © Copyright Ohaus Corporation

